

# Présentation NEAT

# neat.

- Société fondée en 2019
- Equipe initiale composée de profils expérimentés dans la visioconférence issus de Tandberg, Webex, Cisco, Pexip
- R&D en Norvège
- Equipe commerciale EMEA / US / APAC
- Fabrication en Chine



Simon Teigre  
NEAT CEO

# Objectif

Aider nos clients à s'adapter à l'évolution des modes de travail:

- Démocratisation de la visioconférence
- Travail hybride ou 100% distant devenu la norme
- Nouvelles attentes dans les salles de réunions (démultiplication, optimisation, automatisation)
- Nouveaux usages (accueil distant, télé-services...)



# Proposition de valeur

Amener une nouvelle expérience utilisateur qualitative:


- Format tout intégré pour installation simplifiée
- Optimisation audio & vidéo grâce à l'IA
  - Cadrage individuel multiple
  - Contrôle précis de la captation visuelle et sonore
- Parcours utilisateur global et automatisé
- Analyse environnementale des salles (Décompte de participants, CO2/COV, température, humidité)



« Ce que **zoom** et  Microsoft Teams ont fait pour les réunions,

**neat.**

**neat.** le fait pour les salles de réunions »

Une gamme complète de solutions pour  
**zoom** et  Microsoft Teams (Jan 2022)

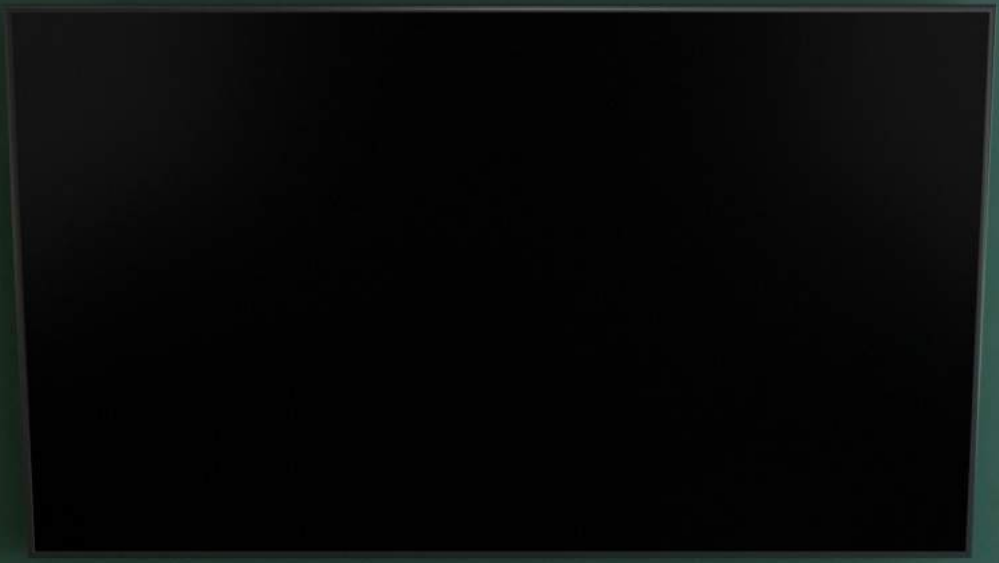




neat.

# Présentation détaillée

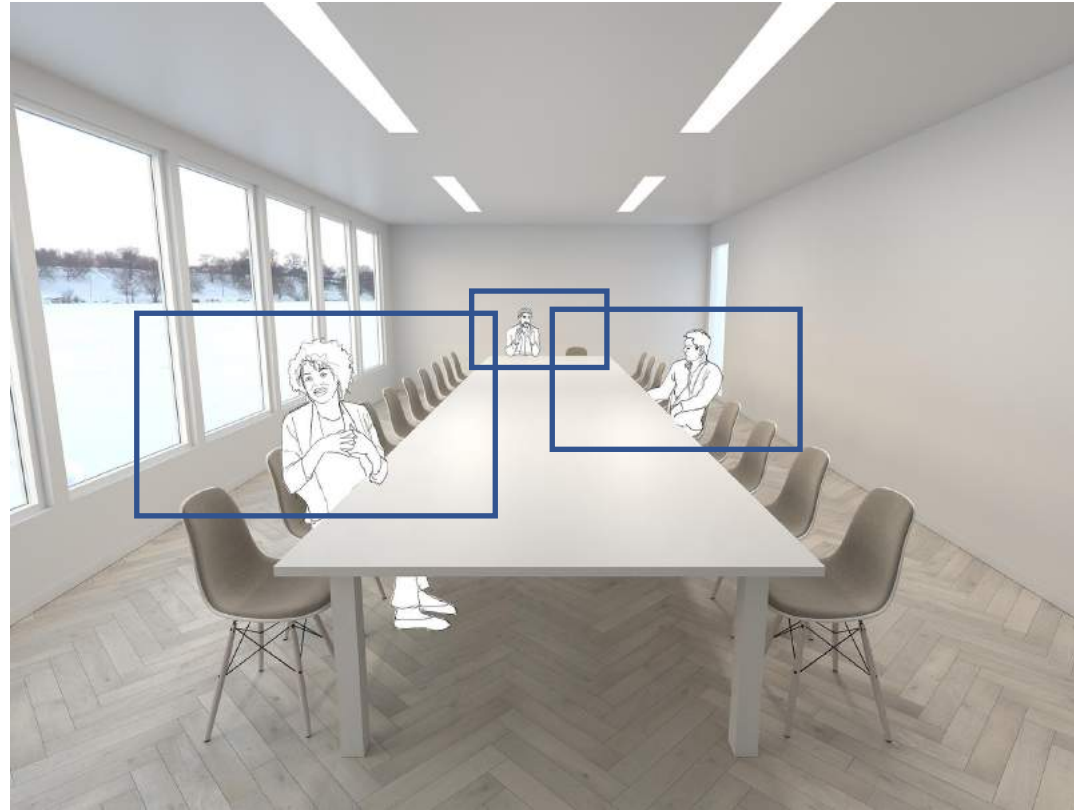
Format tout intégré et  
accessoires fournis  
de base



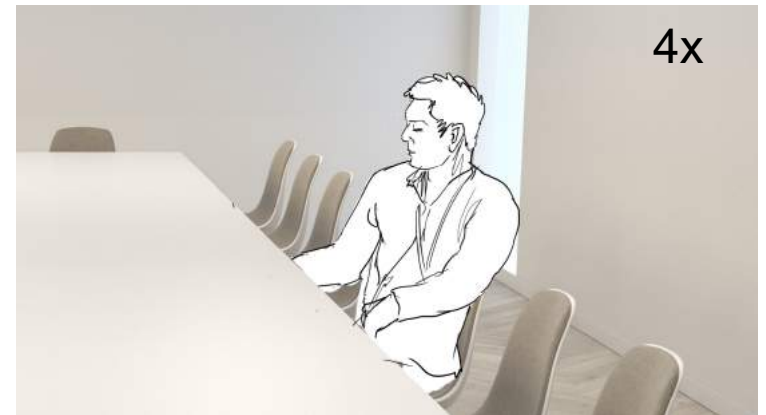
Installation  
simplifiée



NEAT  
Symmetry



Cadrage  
individuel  
multiple  
automatisé





Symmetry ON



OFF



# Neat Acoustic Bubble

Captation audio automatisée sur les personnes présentes



Parcours  
utilisateur  
global et  
automatisé





Détection de  
présence,  
sortie de veille  
et auto-  
réservation



1 Zoom Room,  
3 data points.



## Neat sense Capteurs multiples



Ultrason pour  
détection de présence



Lumière  
Détection d'éclairage



Qualité de l'air: CoV, CO2,  
Température, humidité

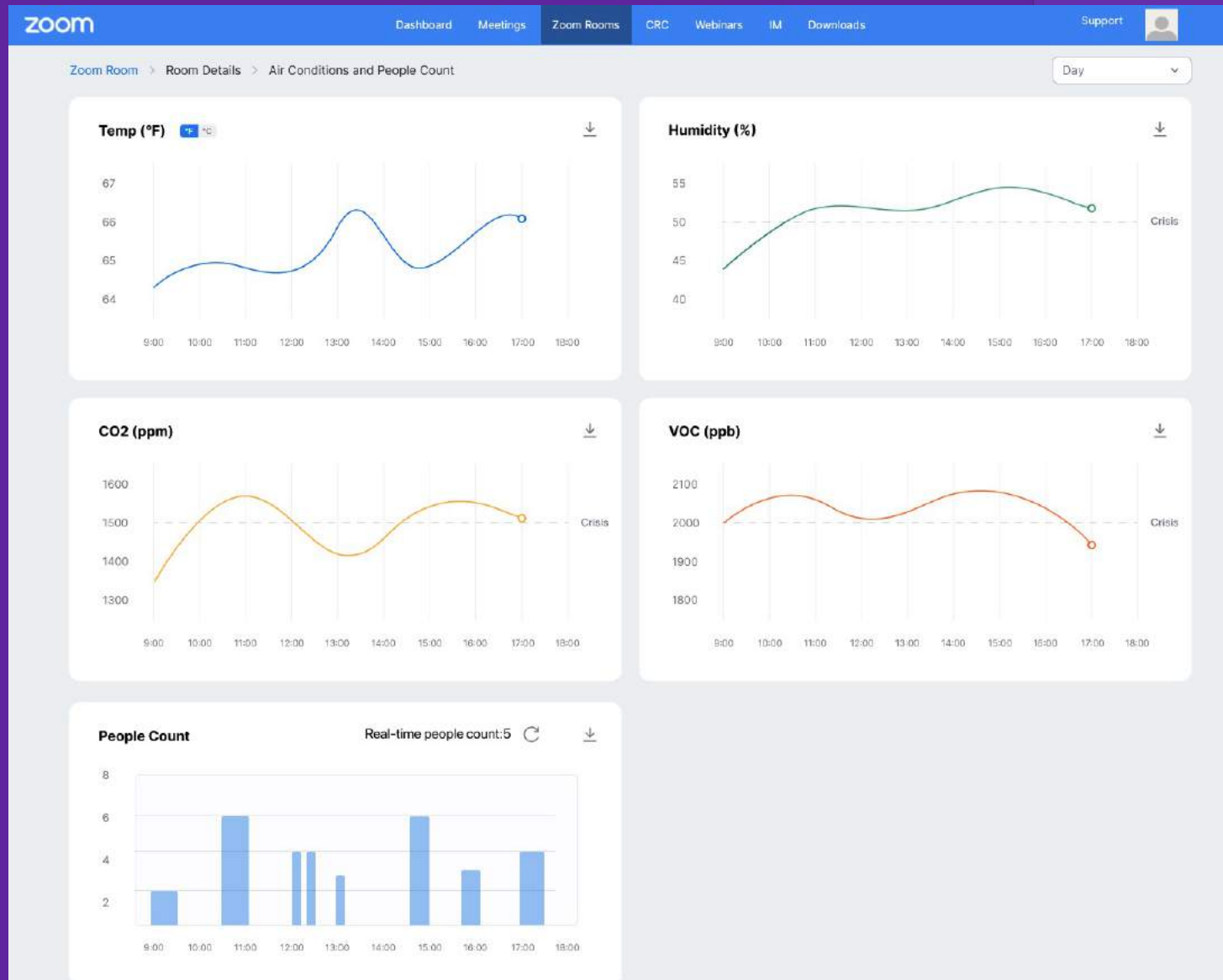


Décompte de participants  
Reconnaissance d'objets



Accéléromètre pour  
détection d'orientation

# Analyse des salles et reporting





## BYOD Mode via USB

Utilisation de la Neat Bar avec n'importe quelle application (Q12022)

# Produits

## Gamme



### NEAT BAR

Appliance + Pad

Camera 120°

5 micros + Haut parleur

2 sorties écran

8 à 10 personnes



### NEAT BAR PRO

Appliance + Pad

2 cameras chaînées 113°

16 micros + Haut parleur

3 sorties écran

Jusqu'à 25 personnes



### NEAT BOARD

Tout-intégré

Ecran 65" 4K tactile

Camera 120°

5 micros + Haut parleur

8 à 10 personnes



### NEAT PAD

Contrôleur pour Bar & Board

ou

Ecran de réservation de salle



### NEAT ONE

Périphérique USB

Caméra 113°, micro et haut parleur

Usage individuel



### NEAT FRAME

Tout-intégré

Ecran 15,6" tactile

Caméra 113°, micro et haut parleur

Usage individuel



neat.bar



NEAT Bar pro

# NEAT PAD

2 modes de fonctionnement

- Contrôleur de salle
- Ecran de réservation

Fourni avec Neat Bar & Bar Pro  
Alimentation PoE (injecteur fourni)  
Connexion en Wifi ou via PoE  
Leds externes rouge/vert  
Livré avec kits de fixation



# NEAT BOARD

Neat Bar + écran 65 pouces tactiles

Expérience multi-touch

2 crayons

Livré avec pieds pour table

Kit accroche mural en option

Kit avec roulettes en option

Livré sans Neat Pad





neat.frame

# neat.frame

Ecran 15,6 " tactile 9:16

Camera 113° haute résolution

Camera au niveau des yeux

Encombrement limité

Usage personnel

Déplacement avec poignée arrière

Connexion Wifi

Câble d'alimentation



neat.one



# NEAT One (Q1 2022)

Périphérique USB-C

Caméra + Micro + Haut parleur intégré

Fonctionne avec n'importe quelle application

Clapet de confidentialité



# Détails techniques (Neat Bar & Pad)

## Compact et puissant

Neat bar s'impose avec des composants technologiques soigneusement regroupés dans un format compact qui s'adapte simplement à vos besoins en matière d'espace de réunion.

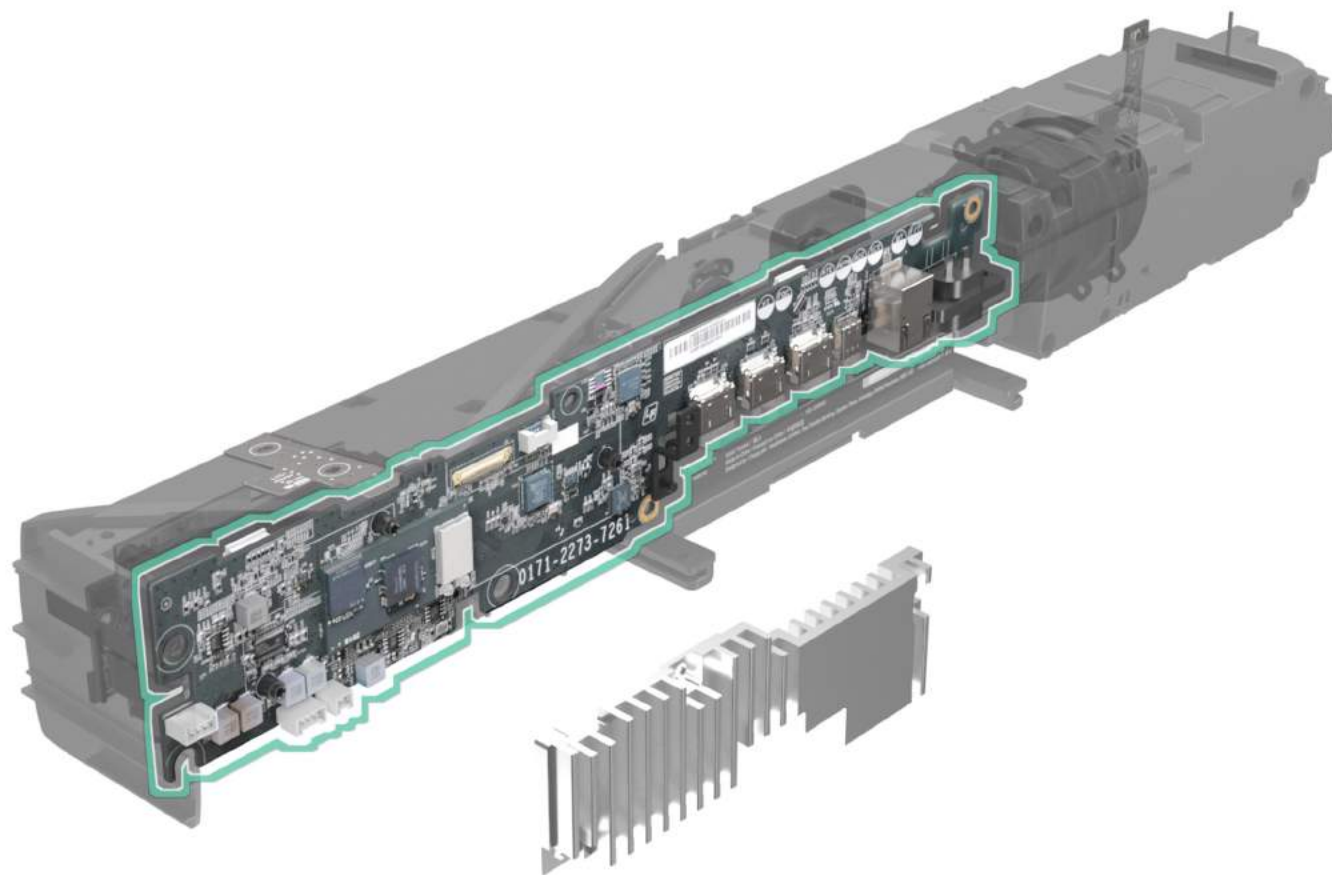


## Pas besoin d'un PC dédié

Processeurs haute performance intégrés pour un traitement audio et vidéo accéléré de haute qualité.

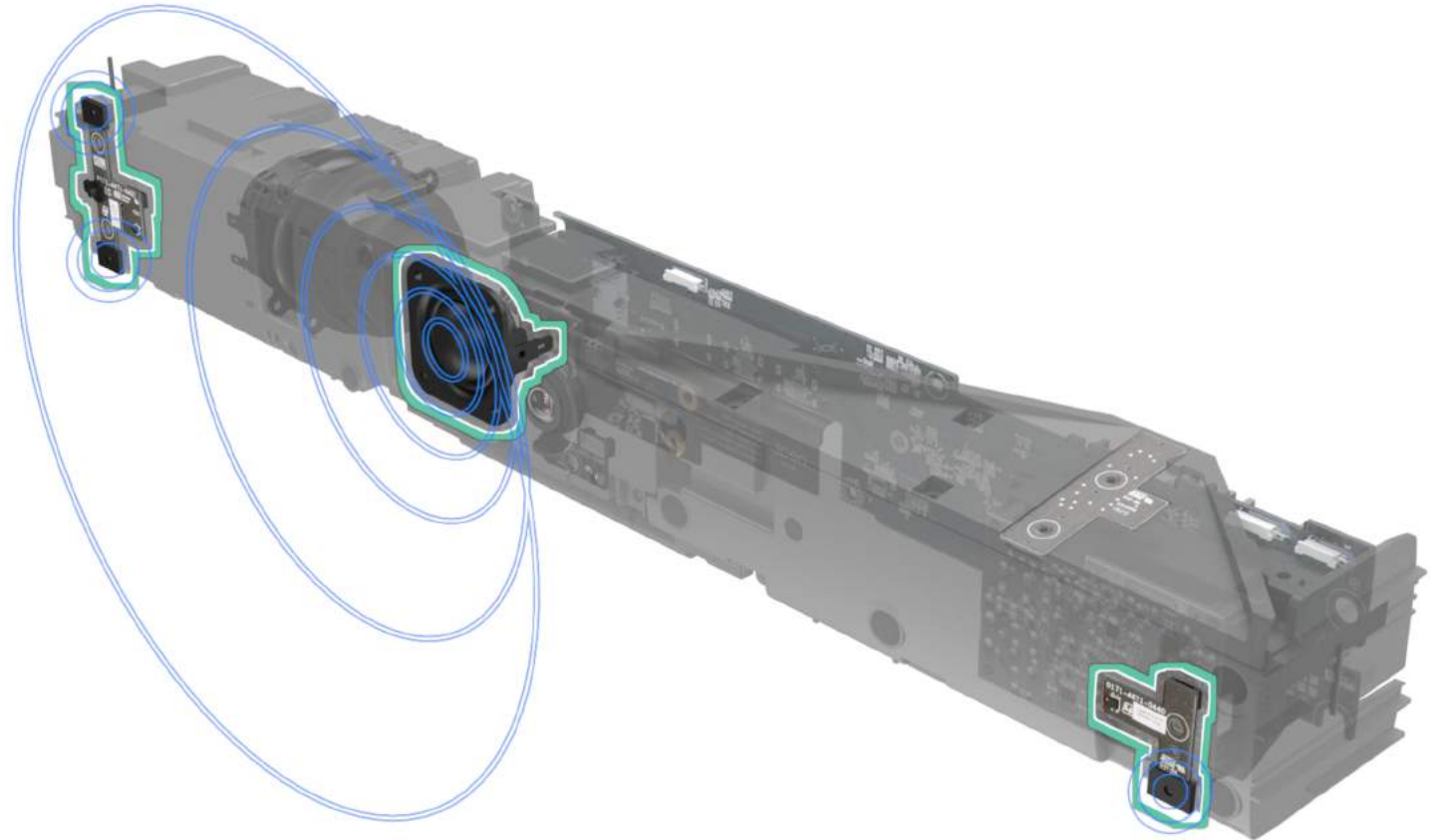
Elimination des complexités et des menaces grâce à des équipements dédiés et sécurisés.

Client Zoom room pré-installé.



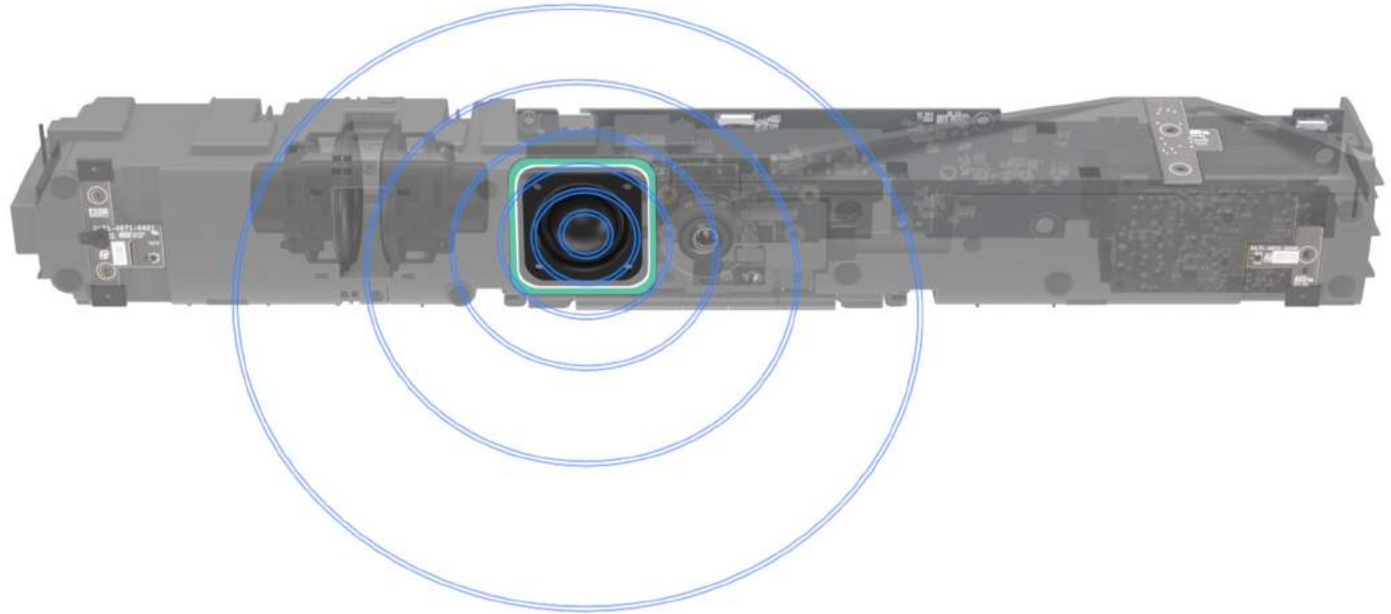
Le système se réveille et est prêt à la seconde où vous entrez dans la pièce. Il réserve et libère automatiquement la salle.

Le système de capteur acoustique à ultrasons détecte la présence de personnes dans la pièce.



# Partage sans fil en un clic qui fonctionne tout le temps

Un tweeter à ultrasons grand angle capte tous les coins de la pièce pour assurer une association fiable des appareils.



# Capture efficacement toute la pièce et zoome sur les personnes

Caméra 12MP spéciale et à haute vitesse capable de détecter, suivre et de cadrer individuellement plusieurs personnes dans la pièce pour un engagement plus réaliste.

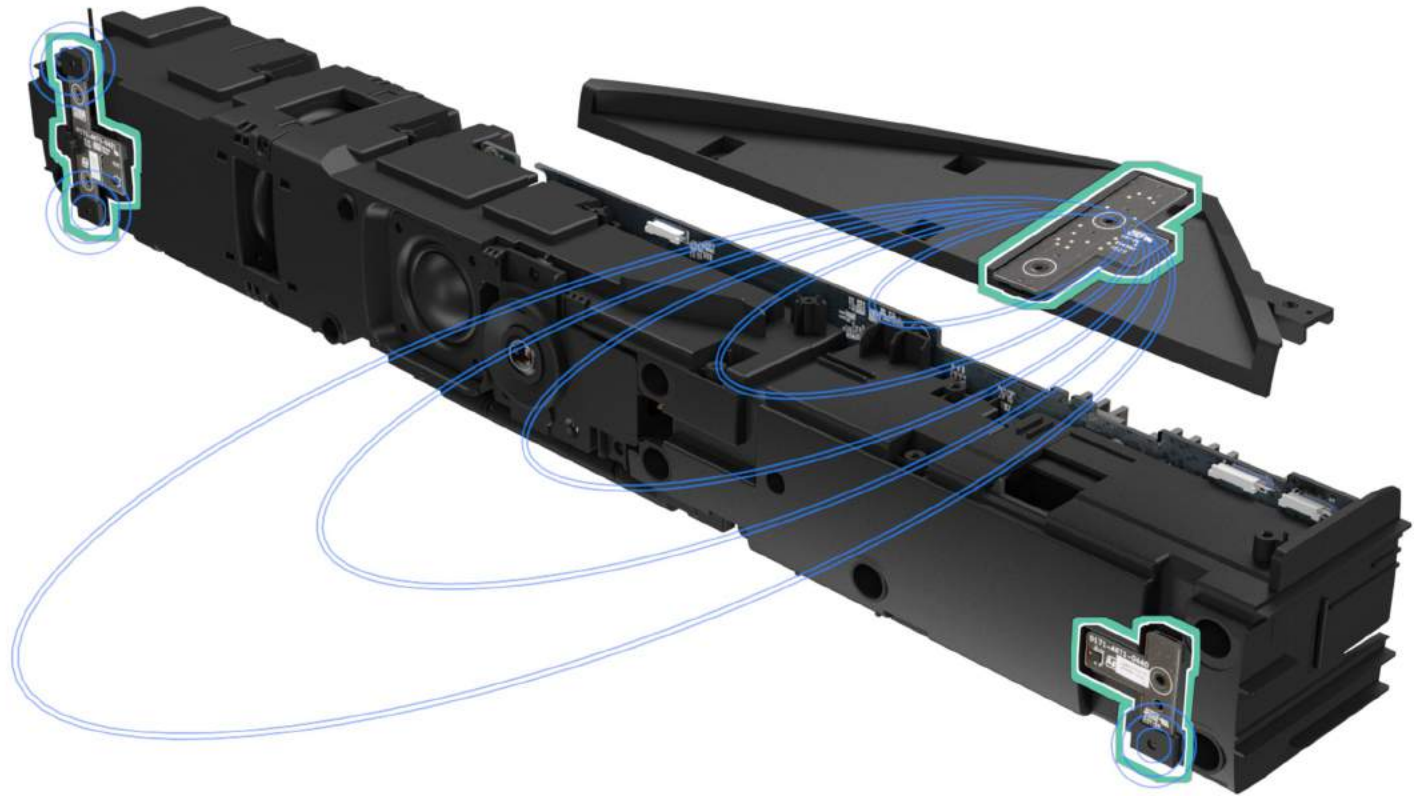
Capteur de lumière ambiante pour s'adapter aux conditions d'éclairage changeantes.



# Améliore la voix, supprime le bruit

Cinq microphones directionnels pyramidaux + trois capteurs orientés permettent le filtrage spatial différentiel avancé pour optimiser la capture audio avec la prise d'image de la caméra.

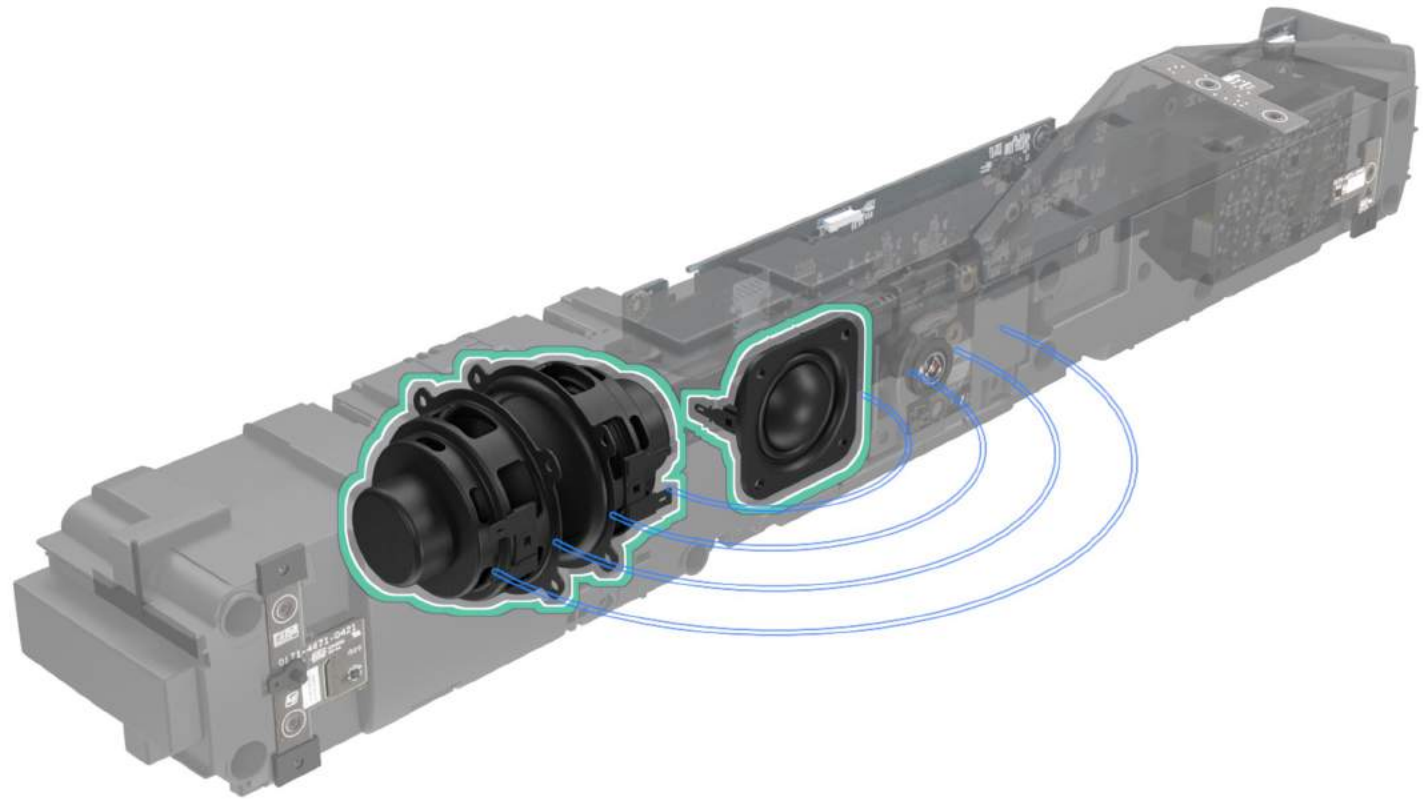
Neat Audio Processing évite les problèmes de « double conversation » ou de bruit de fond.



# Son supérieur avec des voix claires

Conception de haut-parleur innovante qui maximise la gamme tonale tout en minimisant la distorsion.

Les haut-parleurs opposés annulent les vibrations pour assurer une image sonore stable, avec un tweeter dédié pour un son haute fidélité.



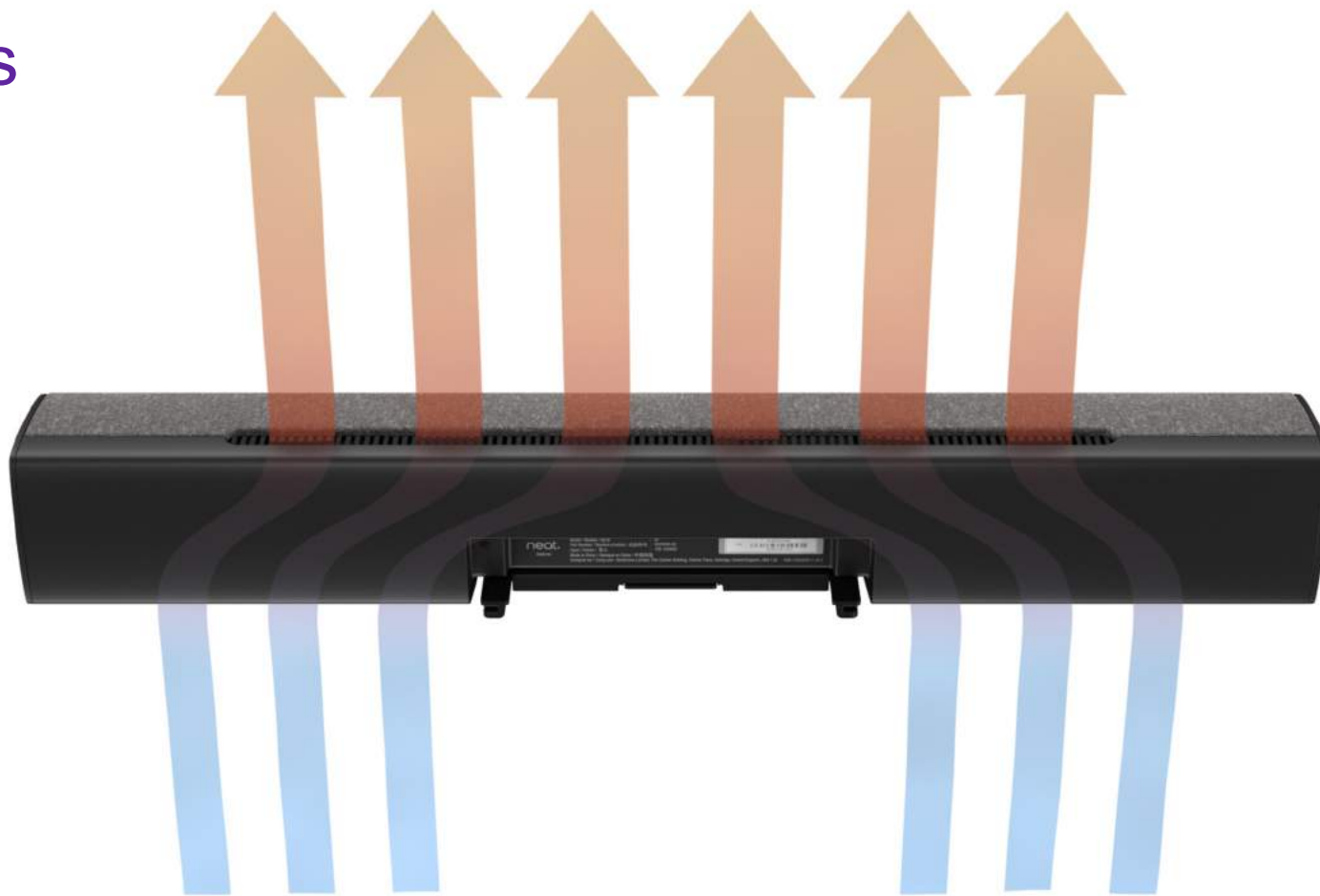
# Surveillez la qualité de l'air dans vos espaces de réunion

Les capteurs intégrés suivent la température, l'humidité, le CO2 et les COV (Composé Organique Volatil) en temps réel.



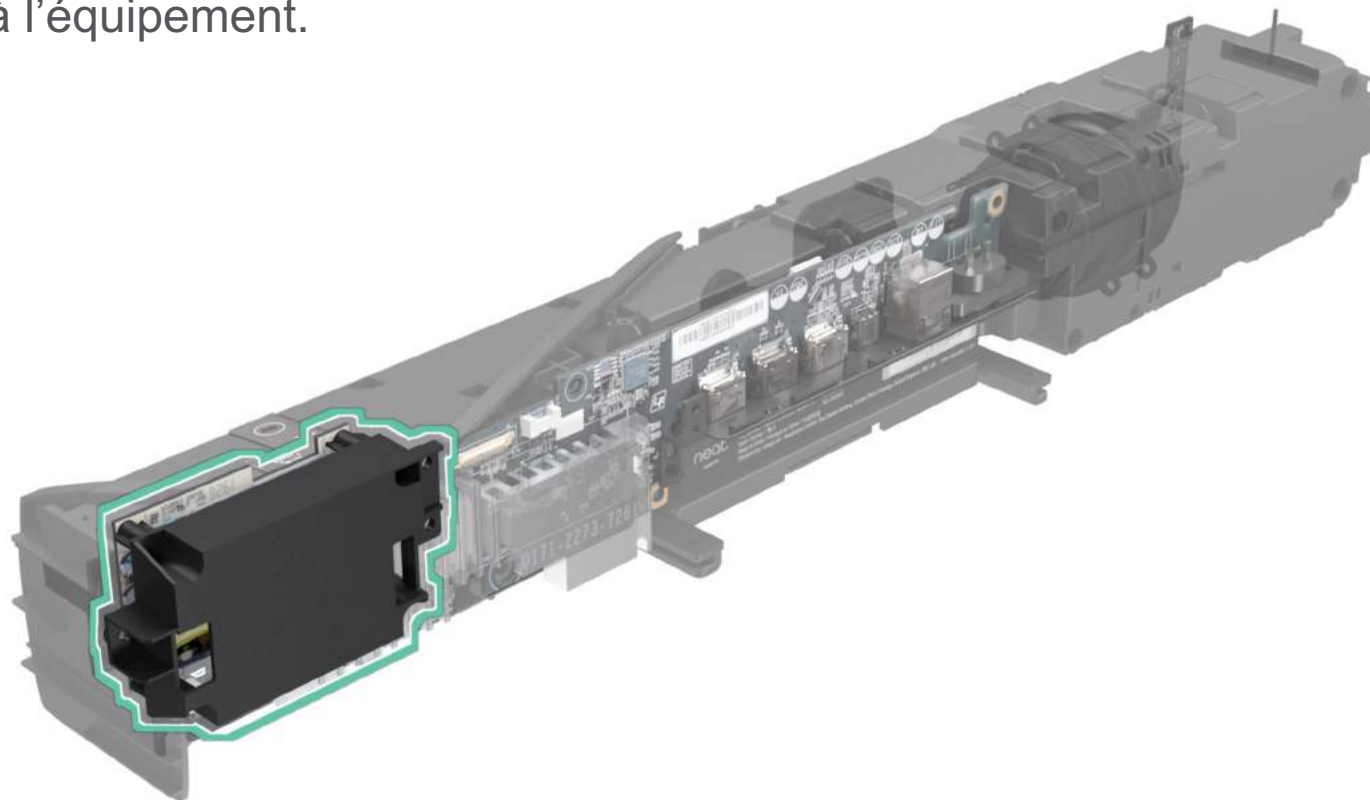
## Pas de bruit, Pas de dérangements

La conception sans ventilateur permet à l'air de circuler librement à travers l'équipement, éliminant ainsi le besoin d'un refroidissement basé sur un ventilateur bruyant.



# Moins d'encombrement dans vos espaces de réunion

Même l'alimentation est intégrée à l'équipement.



# Le NEAT pad sert à la fois de contrôleur et d'écran de réservation

Conçu avec un angle de lecture d'écran optimal et une interaction simple, à placer sur une table ou un mur.

Compact pour s'adapter à n'importe quel espace.



# Pas besoin de faire passer des câbles multiples à travers la pièce

Un seul câble pour l'alimentation et l'Ethernet ou se connecter via wifi.

Se branche sur n'importe quelle prise réseau.



# Prise de son améliorée pour les pièces plus grandes et lorsque vous vous éloignez de l'écran

Dans une prochaine version du logiciel, les deux microphones intégrés d'un Neat pad permettront d'étendre la prise de son sur tous les équipements Neat.



Voir la disponibilité des salles en un coup d'œil. Même du fond d'un couloir.

Indicateurs LED latéraux multicolores intégrés.



Fin  
Backup slides



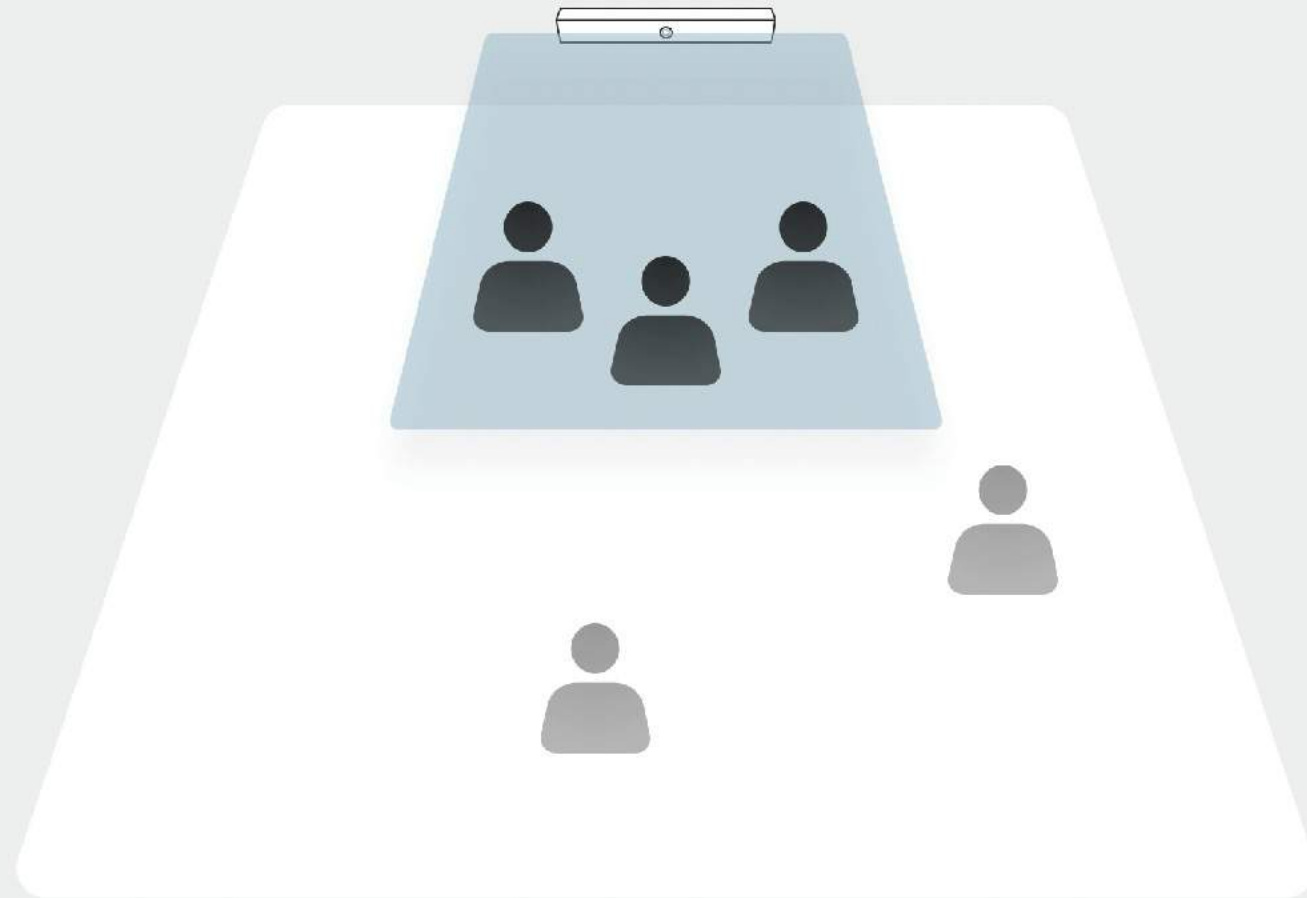
neat.frame

NEAT

Symmetry

-

Subject  
boundary



Width



Depth



Définition du  
champ  
d'inclusion des  
participants



